

# 建築CAD検定試験

## 4級 出題例

受験番号		氏名	
------	--	----	--



一般社団法人  
全国建築CAD連盟

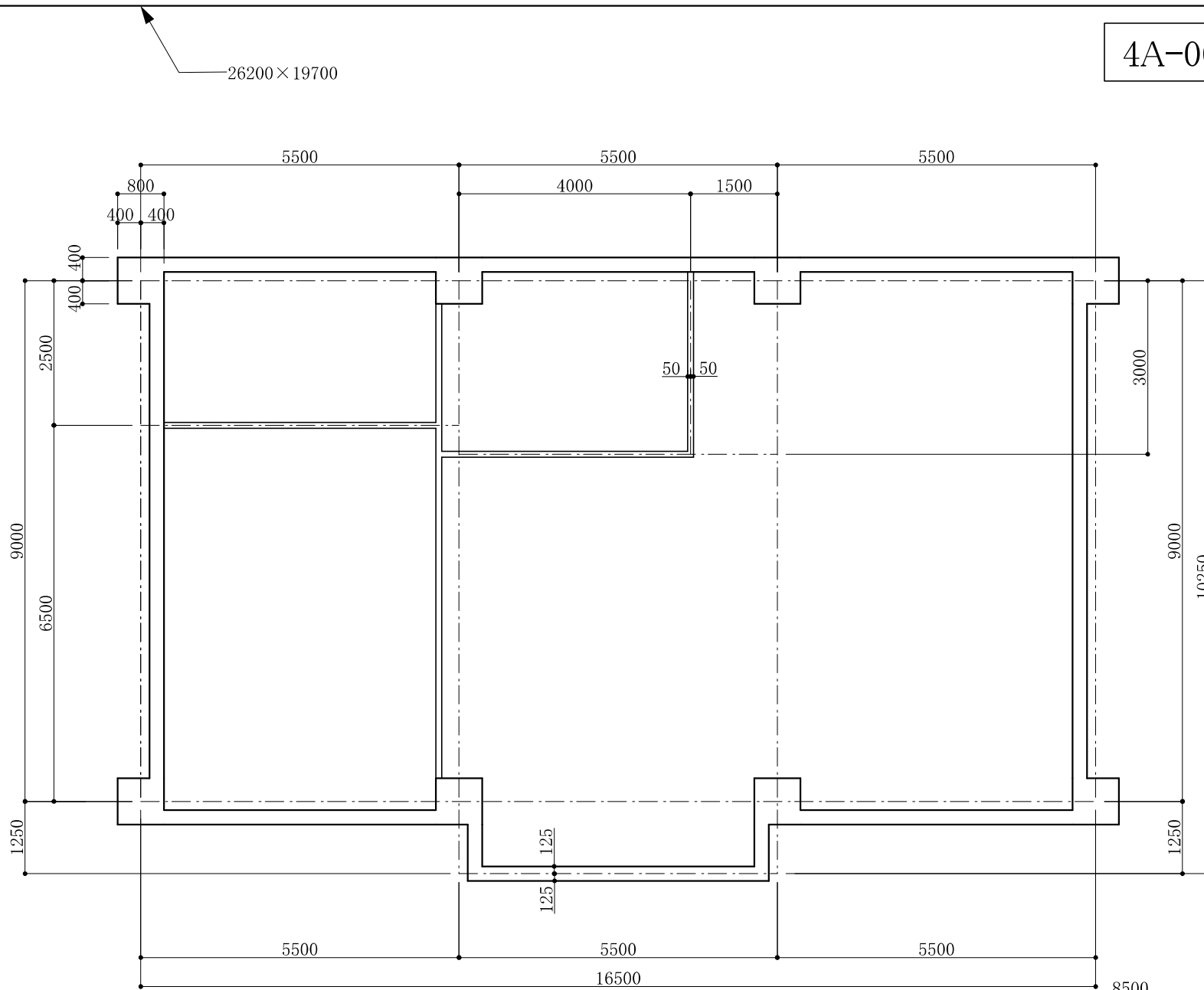
問題 参考図を参照しながら完成図と同じ図面を入力し、入力したデータをメディアに保存して提出せよ。

#### 補足説明

1. 用紙サイズはA4判とする。
2. 縮尺は完成図および参考図の右下に記してある。
3. 参考図に記したサイズで図面枠の線を入力すること。
4. 線の太さは特に指定しないが、太線・中線・細線の3種類を使用するのがのぞましい。
5. 文字の大きさと形(フォント)は特に指定しないが、極端に大きな文字や読みにくい小さな文字は避けること。
6. 通り芯線は一点鎖線で描く。
7. サイズ(寸法)を指定している部分は、指定通りに入力すること。
8. 参考図では、柱・建具枠・壁厚など容易に同じと分かる部分のサイズを記入していない。このような部分をサイズの記入が無いといって適当に入力すると減点対象になる。
9. レイヤーの使い分けは評価の対象外とする。
10. 完成図に無いことは入力しないこと。
11. 建具(ドア・サッシュ類)は、シンボル(ライブラリ、部品図形)の使用を禁ずる。
12. 寸法線の先端形状は矢印・丸留め・斜線など自由である。また寸法補助線と寸法線どうしの処理も特に指定しない。(たとえば、飛び出してもよい)
13. 受験番号と氏名を、図面右下の「受験番号・氏名」と記した部分に記入すること。なお、「受験番号・氏名」という文字は記入しない。
14. 保存ファイル名は、受験番号に図面右上のタイトル内のアルファベットを加えたものとする。(例:5240000A)
15. 監督者が指定するメディアに3問(A・B・C)の解答図面データを保存し、提出すること。なお、いずれか1つでも解答図面データが無い場合は採点対象外になる。

以上

4A-00 参考図



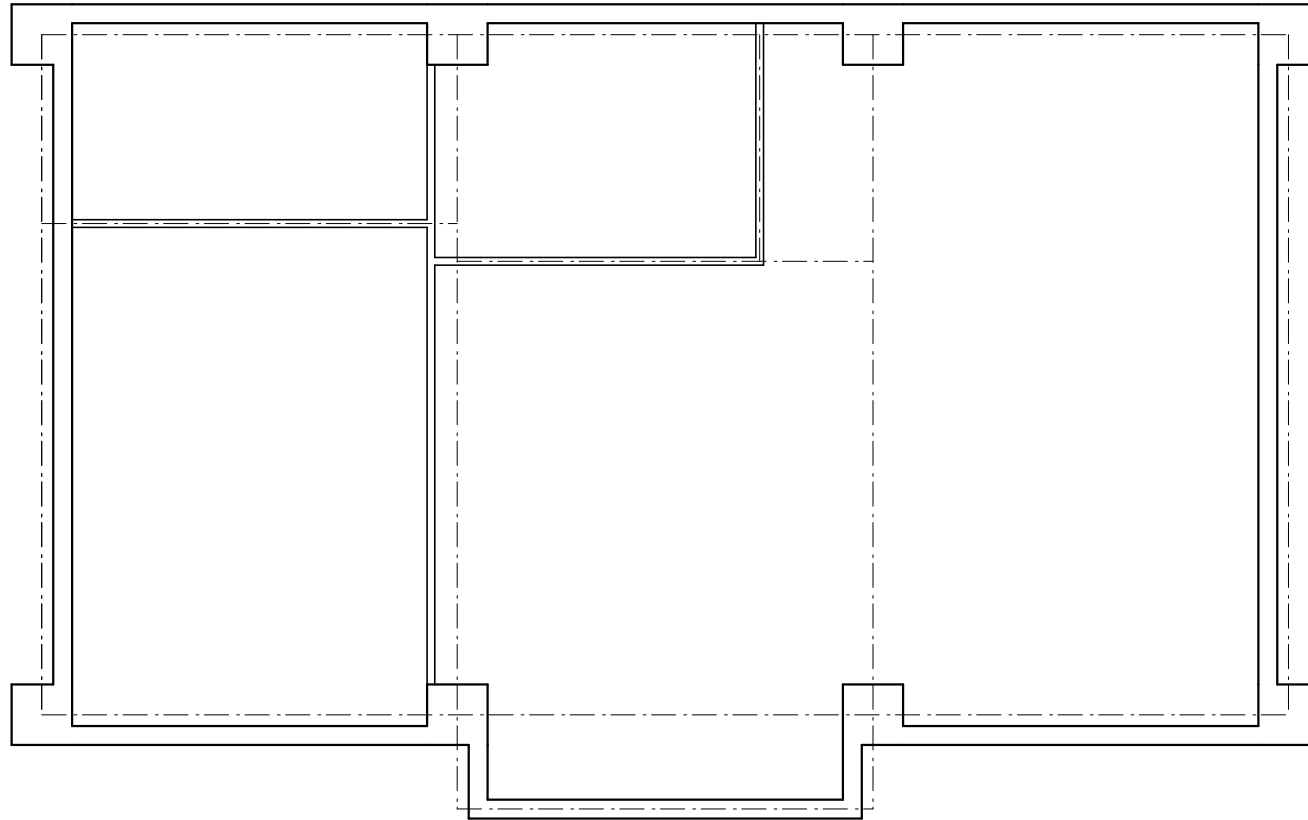
【補足説明】

- ・柱のサイズ=800×800
- ・柱中心を通り芯線の交点に一致させる
- ・壁の厚さ=250
- ・間仕切壁の厚さ=100

	6000	2500
1000	柱・壁・間仕切壁(4A-00)	
		S=1/100
1000	氏名	

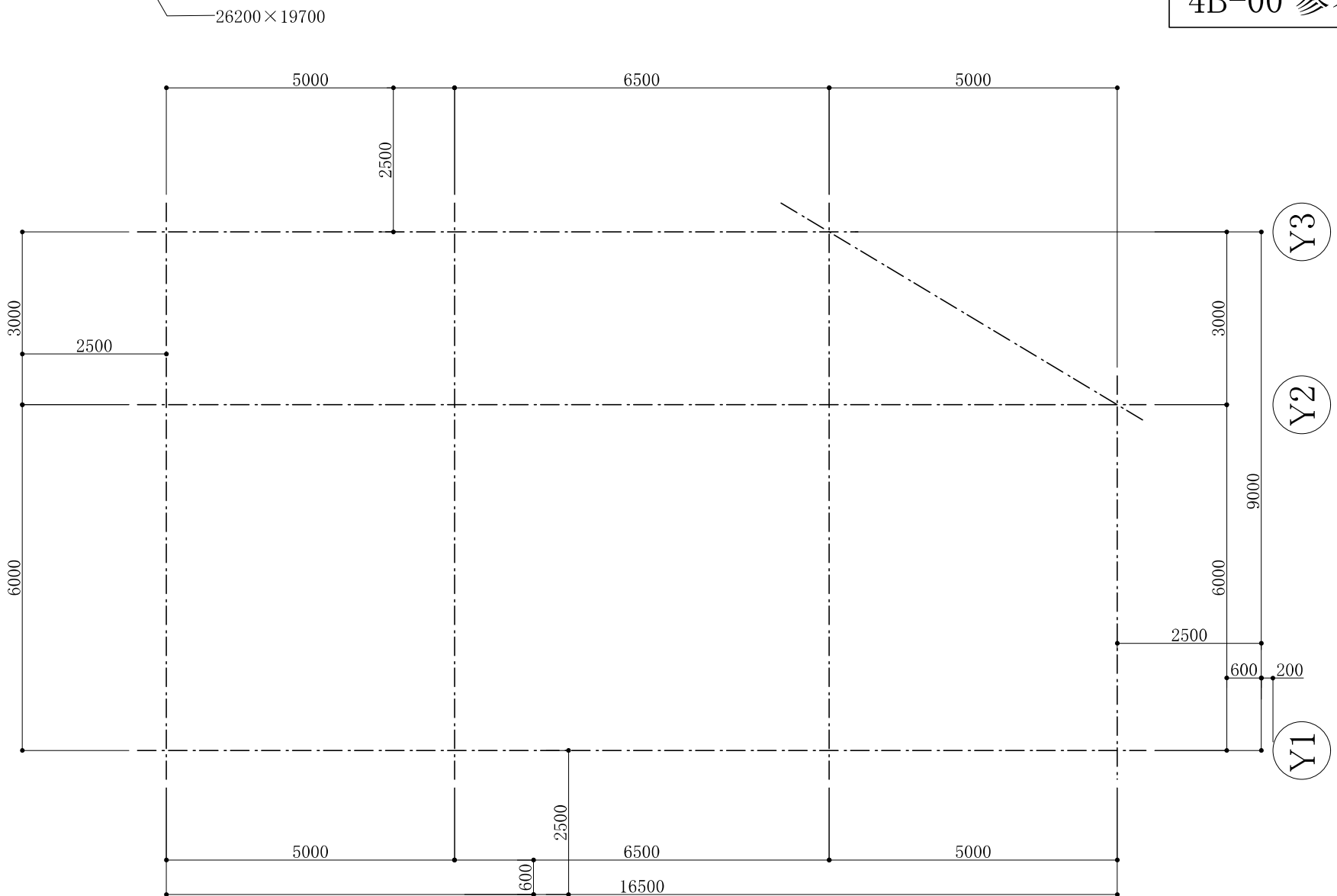
4A-00 完成図

このタイトルは記入不要



柱・壁・間仕切壁(4A-00)	S=1/100
氏名	

4B-00 参考図



X1

X2

X3

X4

Y3

Y2

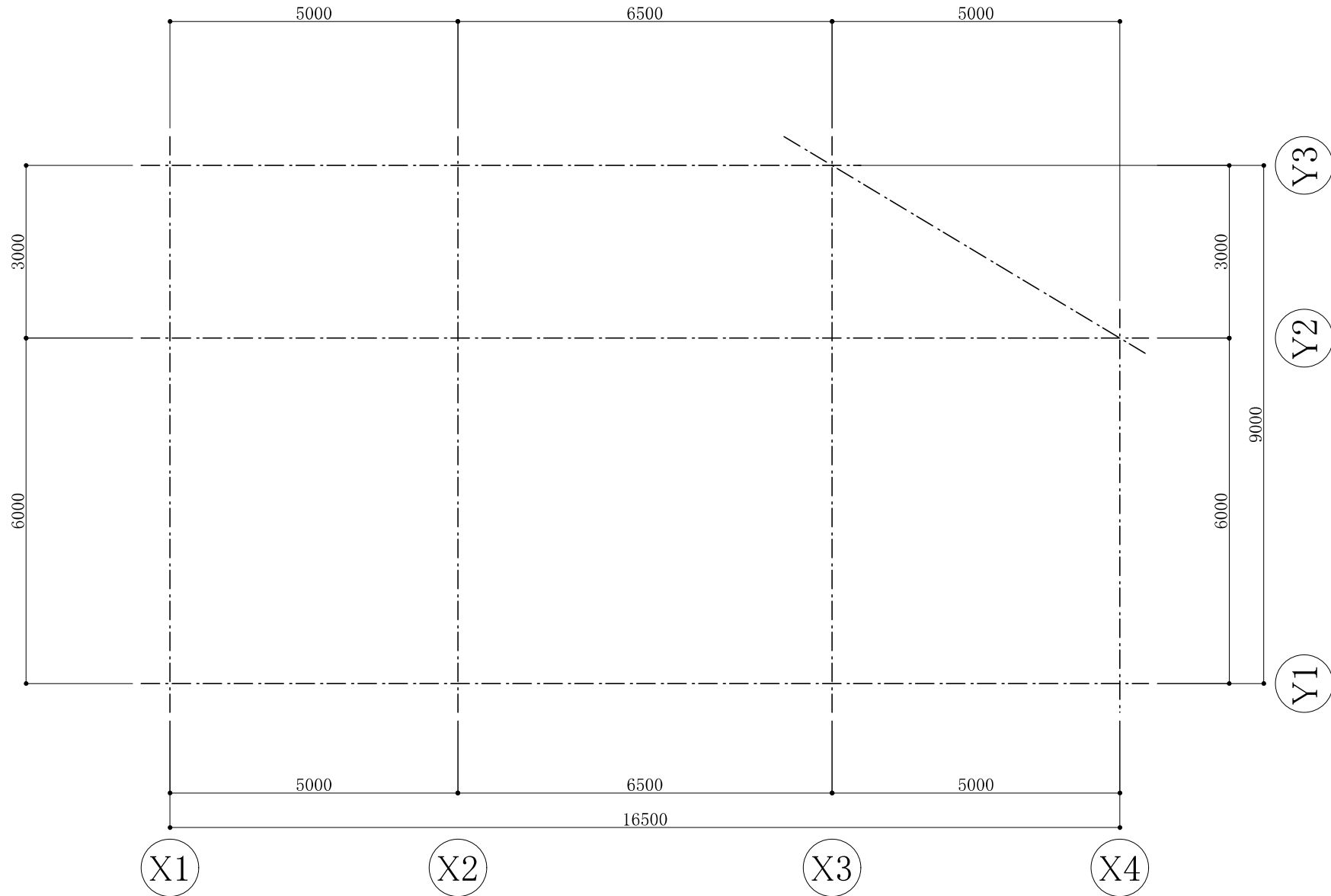
Y1

直径1000

1000	通り芯・寸法・通り芯記号(4B-00)	S=1/100
1000	氏名	

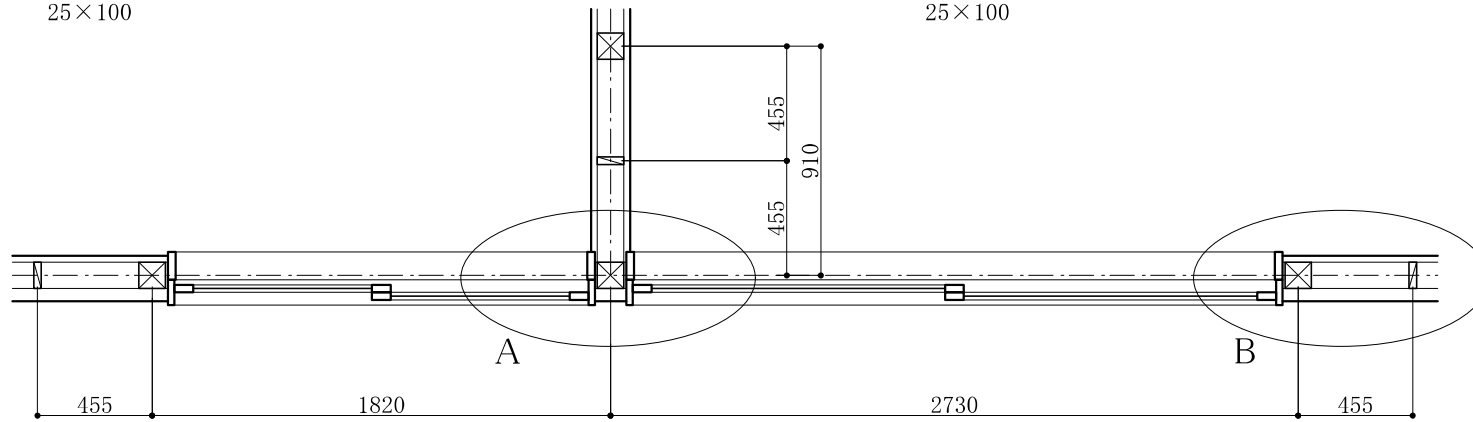
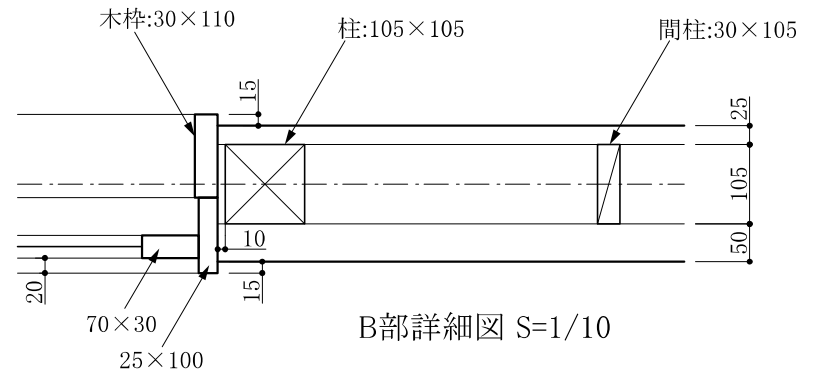
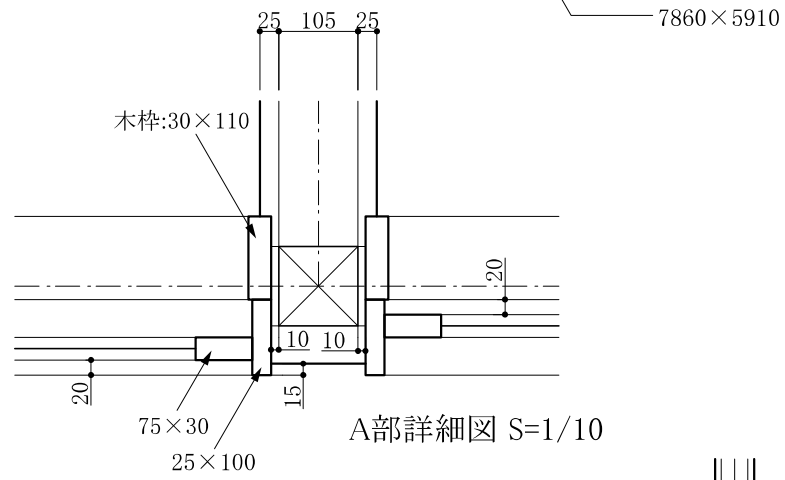
# 4B-00 完成図

このタイトルは記入不要



通り芯・寸法・通り芯記号(4B-00)	S=1/100
氏名	

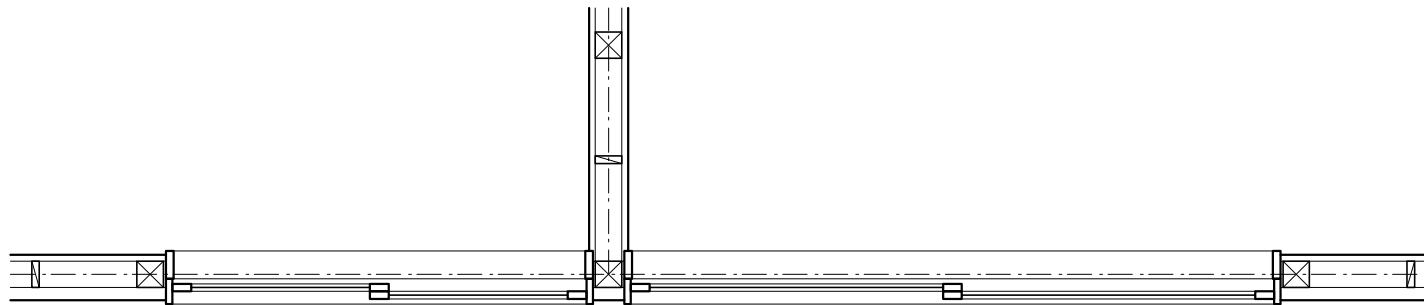
4C-00 参考図



	2250	
	1500	750
300	壁と窓(4C-00)	S=1/30
300	氏名	

# 4C-00 完成図

このタイトルは記入不要



壁と窓(4C-00)	S=1/30
氏名	